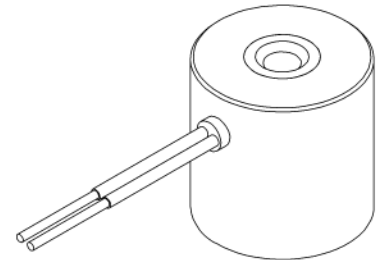
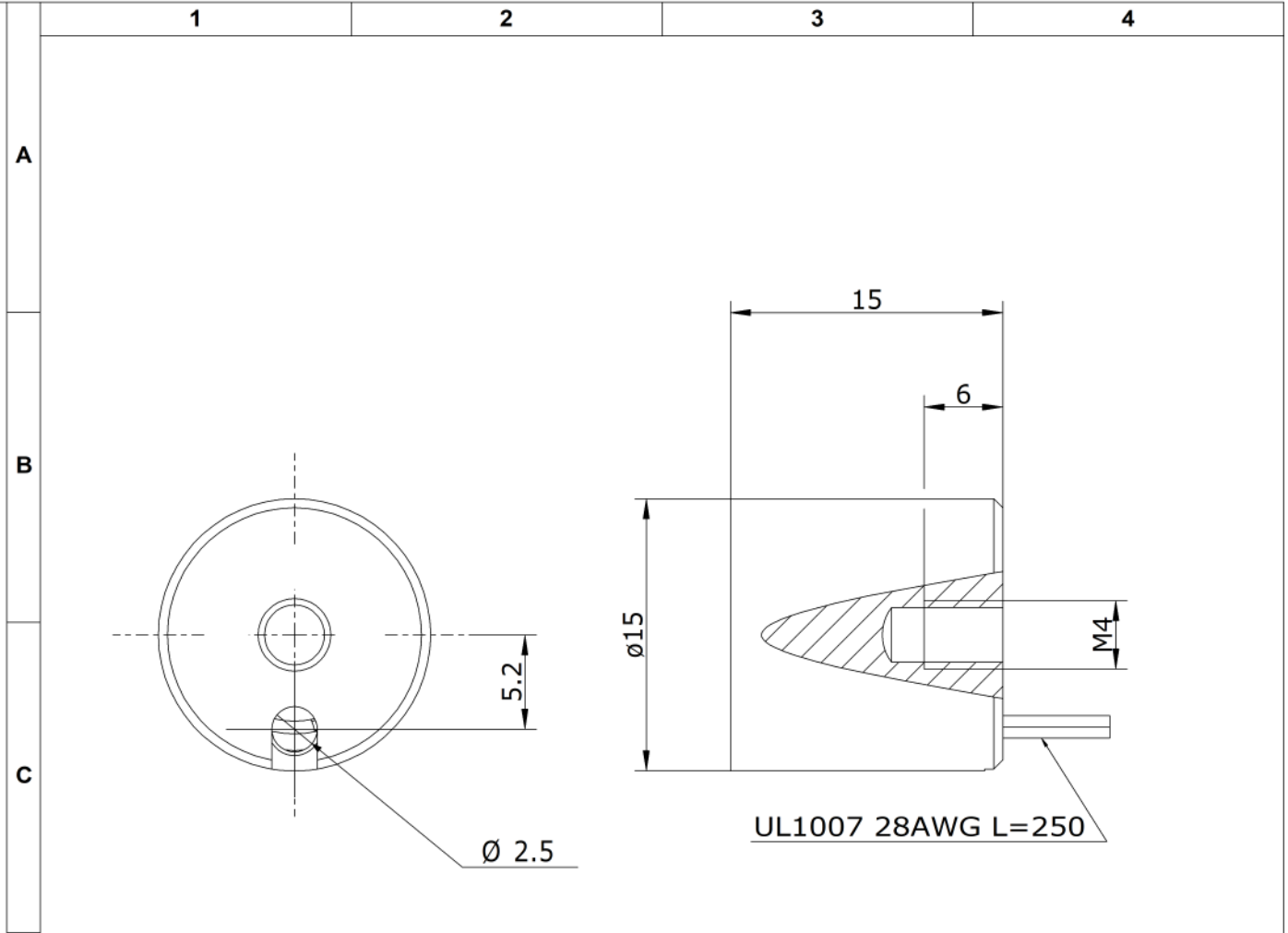


The reproduction, distribution and utilization of this document as well as the communication of its contents to others without express authorization is prohibited. Offenders will be held liable for the payment of damages. All rights reserved in the event of a patent, utility model or design. / DIN ISO 16016:2007-12

Weitergabe sowie Vervielfältigung dieses Dokuments, Verwertung und Mitteilung seines Inhalts sind verboten, soweit nicht ausdrücklich gestattet. Zuwiderhandlungen verpflichten zu Schadensersatz. Alle Rechte für den Fall der Patent-, Gebrauchsmuster- oder Geschmacksmusterertragung vorbehalten. DIN ISO 16016:2007-12



RED CABLE COLOR
ROTE LEITUNGSFARBE

24V - 414000500

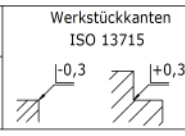
BLUE CABLE COLOR
BLAUE LEITUNGSFARBE

12V - 413000500

Power	1,4	[W]
Duty Cycles	100	[%]
E- Force	25	[N]
@ stroke length	0	[mm]
Rohstoff/Raw material	-	Gewicht/ weight 14g
Rohteil-Nr./Raw piece No.	-	
Werkzeug-Nr./Tool No.	-	

Zul. Abweichung für Maße ohne Toleranzangaben ISO 2768-Km							
über	0,5	3	6	30	120	400	1000
bis	3	6	30	120	400	1000	2000
Nenn- maß	± 0,1	± 0,1	± 0,2	± 0,3	± 0,5	± 0,8	± 1,2

ISO 14405
Oberflächen EN ISO 1302 (Ra)



Europäische Projektion		
Datum		Name
Ersteller	30.10.2020	M. Pechnig
Gepr.	30.10.2020	S. Schwidlinsky
 UNTERNEHMENSGRUPPE		

Benennung / designation	
E- Magnet Ø15x15	
Artikelnummer/ Item No.:	Index
-	00
Blatt/sheet	
1 / 1	
Maßstab/scale	
1 : 1	

Ausg. Issue	Änderung Modification	Datum Date	Name Name	Zeichnungsnummer/ Drawing No.:	41_000500
----------------	--------------------------	---------------	--------------	--------------------------------	------------------