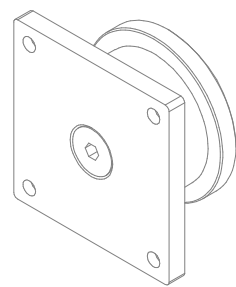
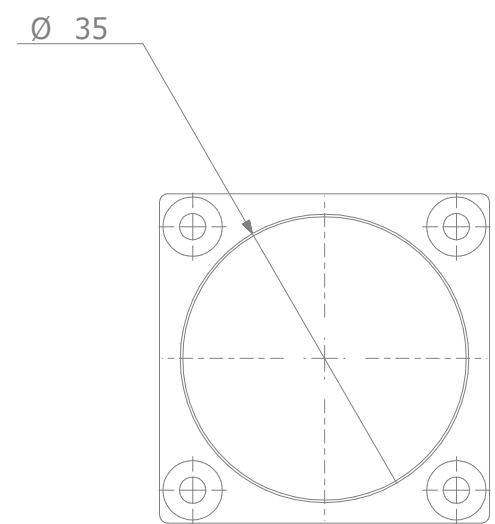
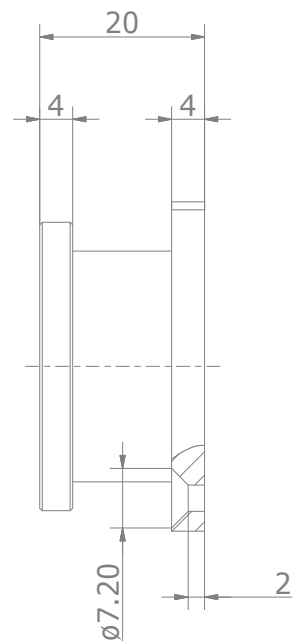
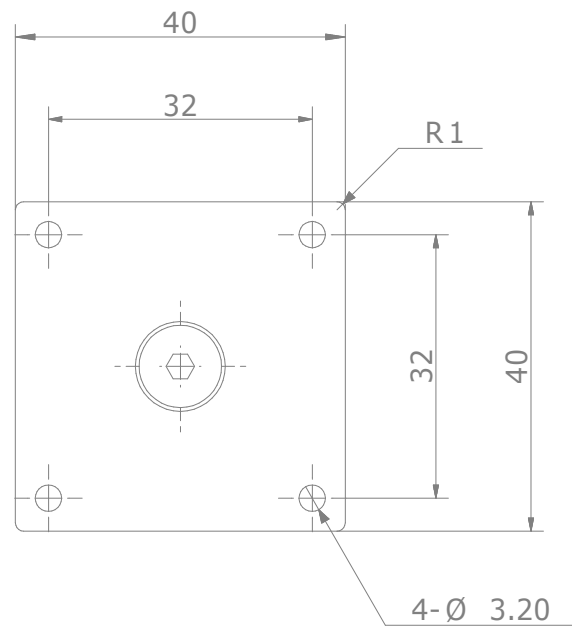


Copying of this document and giving it to other  
 and the use or communication of the contents thereof  
 are forbidden without express authority. All rights reserved.

Weitergabe und Vervielfältigung dieser Unterlage, sowie  
 Verwertung und Mitteilung ihres Inhalts nicht gestattet,  
 soweit nicht ausdrücklich zugestanden. Alle Rechte vorbehalten



 <b>MMT</b> MANNEL MAGNETTECHNIK	Maße in mm Dimensions in millimeters	Zul. Abw. f. Maße ohne Toleranzang. General tolerances ISO 2768-Km	Fertigungszustand finished cond.	Maßstab Scale 1:1	Menge Quantity 1
			Datum Date 12.01.05	Name Name R. Mannel	<b>Ankerplatte flexibel          Ø35x20mm</b>
			Bearb. Drawn 12.01.05	Gepr. Check. 12.01.05 Norm Appr. C. Franke	
					Sachnummer/Part-No. <b>2180723</b>
					Blatt Sheet 1 von of 1
			Ursprung Source	MegaCAD	